

Seria profesjonalna modułów LED.

◆ Cechy:

- Barwa: Biały neutralny/czerwony
- Wbudowana soczewka
- stałoprądowe serowanie diod – tzw. „constant current”.
- łańcuch po 25 szt
- Klasa szczelności IP 65
- Odlewane wtryskowo
- 4 lata gwarancji

◆ Zastosowania:

- Litery świetlne
- Kasetony reklamowe o głębokości 3-10 cm
- Systemy POS
- Podświetlenie mebli

◆ Zdjęcia:

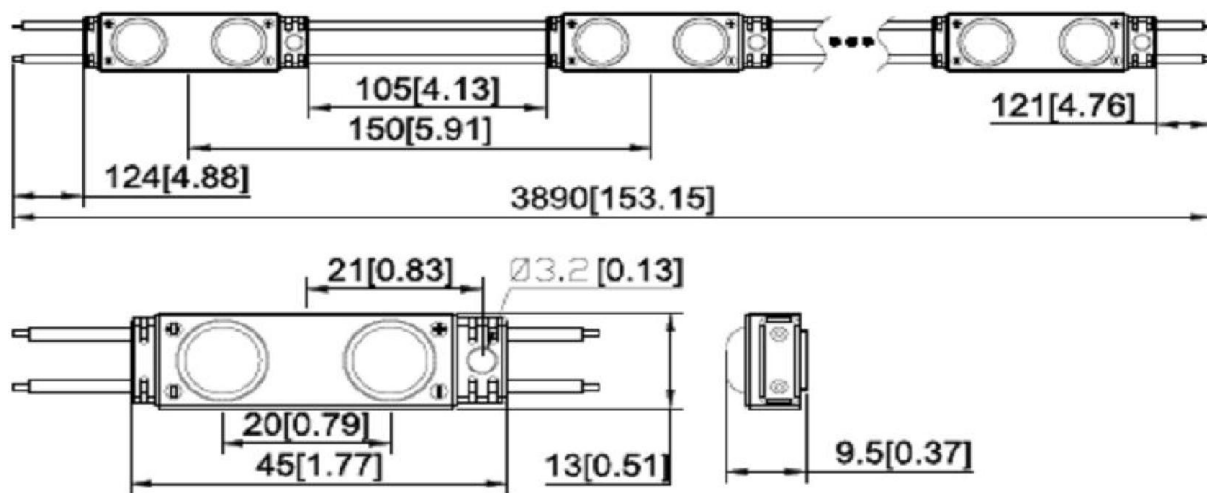
CE





LMI-2835-2x-LENS

Zasilanie	Napięcie znamionowe	12Vdc +/- 5%
	Pobór mocy	0.72W
	Pobór prądu jednego modułu	0.06A
Diody	Wymiary diod	2835
	Ilość diod w module	2
	Barwa Światła	W-biały 6000K R – czerwony 620-625K
	Strumień świetlny	W – 70Lm R – 18lm
	Kąt świecenia	160°
	Żywotność	50 tys godzin
	Podłączenie	Lutowanie
Zaciski Śrubowe i sprężynowe		Tak
Przewody	Długość przewodu	105 mm
	Oznaczenie przewodów	Biały czerwony (+) Biały (-)
Właściwości	Stopień ochrony	IP 65
	Temperatura pracy	-25°C ... 60°C
Wymiary	Wysokość, szerokość, długość	45 x 13 x 9,5 mm
Montaż	Przyklejanie	Tak
	Przykręcanie	Nie
Inne	Materiał obudowy	ABS
	Ilość modułów na 1mb	9.5



◆ KĄT ROZSYŁU ŚWIATŁA

