

**◆ Cechy:**

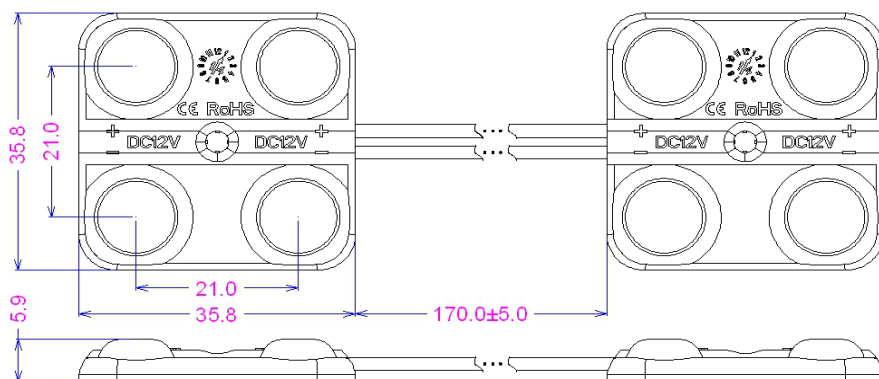
- Barwa: Biały neutralny
- Wbudowana soczewka
- Łańcuch po 30 szt
- Szczelne IP 67
- Wewnętrzna stabilizacja prądu (CC)
- Odlewane wtryskowo
- Wbudowana płytka radiatora
- 4 lata gwarancji

**◆ Zastosowania:**

- Litery świetlne
- Kasetony reklamowe o głębokości 8-30 cm
- Systemy POS
- Podświetlenie mebli

**◆ Zdjęcia:****CE**

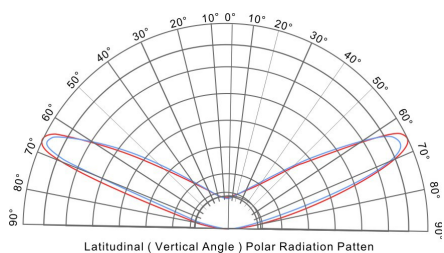
Zasilanie	Napięcie znamionowe	12Vdc +/- 5%
	Pobór mocy	1,2W
	Pobór prądu jednego modułu	0.08A
Diody	Wymiary diod	2835
	Ilość diod w module	4
	Barwa Światła	W-biały (6000-7000K) CW- biały zimny (9000K-16000K) WW-biały ciepły (2700K-3200K)
	Strumień świetlny	W- 104lm CW- 100lm WW- 100lm
	Kąt świecenia	160°
	Żywotność	50 tys godzin
Podłączenie	Lutowanie	Tak
	Zaciski Śrubowe i sprężynowe	Tak
Przewody	Długość przewodu	170 mm
	Oznaczenie przewodów	Biało czerwony (+) Biały (-)
Właściwości	Stopień ochrony	IP 67
	Temperatura pracy	-40°C ... 100°C
Wymiary	Wysokość, szerokość, długość	5,9 x 35,8 x 35,8 mm
Montaż	Przyklejanie	Tak
	Przykręcanie	Tak
	Rozmiar otworów	M3
	Rozmieszczenie otworów	Środek modułu
Inne	Materiał obudowy	ABS
	Ilość modułów na 1mb	4,5



## ◆ Tabela doboru modułów do głębokości kasetonu

Głębokość	Natężenie światła	Odległość między środkami modułów	Odległość między rzędami	ilość/m <sup>2</sup>	Moc/m <sup>2</sup>
80mm	3300-3500 lx	140 mm	140 mm	49 szt	71W/m <sup>2</sup>
100mm	2900-3100 lx	170 mm	170 mm	36 szt	52W/m <sup>2</sup>
110mm	3200-3600 lx	150 mm	150 mm	36 szt	52W/m <sup>2</sup>
120mm	1900-2100 lx	200 mm	200 mm	25 szt	36W/m <sup>2</sup>
150mm	1300-1500 lx	250 mm	250 mm	16 szt	23W/m <sup>2</sup>
180mm	1100-1300 lx	280 mm	280 mm	16 szt	23W/m <sup>2</sup>
200mm	800-1000 lx	300 mm	300 mm	9 szt	13W/m <sup>2</sup>
250mm	400-600 lx	450 mm	450 mm	4 szt	6W/m <sup>2</sup>
300mm	250-300 lx	450 mm	450 mm	4 szt	6W/m <sup>2</sup>

## ◆ KĄT ROZSYŁU ŚWIATŁA



## ◆ ZMIANA STRUMIENIA ŚWIETLNEGO WZGLĘDEM TEMP.

