

◆ Cechy:

- Barwa: Biały neutralny
- Wbudowana soczewka
- Łańcuch po 30 szt
- Szczelne IP 67
- Wewnętrzna stabilizacja prądu (CC)
- Odlewane wtryskowo
- 4 lata gwarancji

◆ Zastosowania:

- Litery świetlne
- Kasetony reklamowe o głębokości 8-30 cm
- Systemy POS
- Podświetlenie mebli

◆ Zdjęcia:

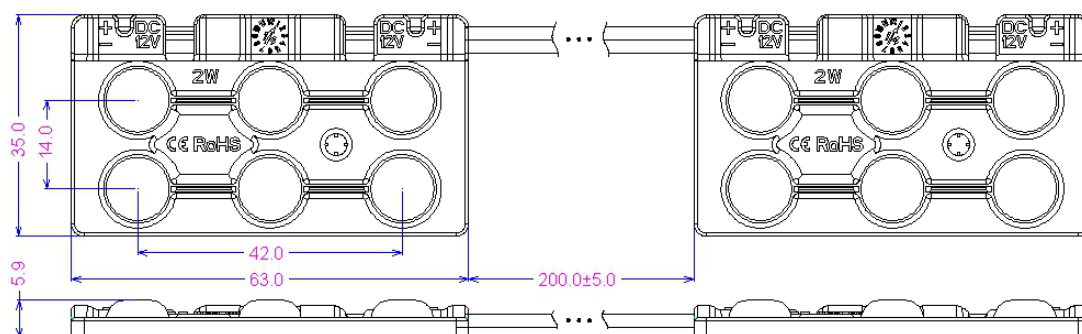




MW-MLD-2835-6W-LENS

Zasilanie	Napięcie znamionowe	12Vdc +/- 5%
	Pobór mocy	2W
	Pobór prądu jednego modułu	0.06A
Diody	Wymiary diod	2835
	Ilość diod w module	6
	Barwa Światła	W-biała (6000-7000K) CW- biały zimna (9000-16000K) WW-biały ciepła (2700-3200K) R-czerwona (620-630nm) G-zielona (520-530nm) B-niebieska (460-470nm) Y-żółta (588-594nm)
	Strumień świetlny	W- 176lm CW- 170lm WW- 170lm R- 36lm G- 72lm B- 21lm Y-30lm
	Kąt świecenia	160°
	Żywotność	50 tys godzin
Podłączenie	Lutowanie	Tak
	Zaciski Śrubowe i sprężynowe	Tak
Przewody	Długość przewodu	200 mm
	Oznaczenie przewodów	Biało czerwony (+) Biały (-)
Właściwości	Stopień ochrony	IP 67
	Temperatura pracy	-40°C ... 100°C
Wymiary	Wysokość, szerokość, długość	5,9 x 35 x 63 mm
Montaż	Przyklejanie	Tak
	Przykręcanie	Tak
	Rozmiar otworów	M3
	Rozmieszczenie otworów	Srodek modułu
Inne	Materiał obudowy	ABS
	Ilość modułów na	4,3

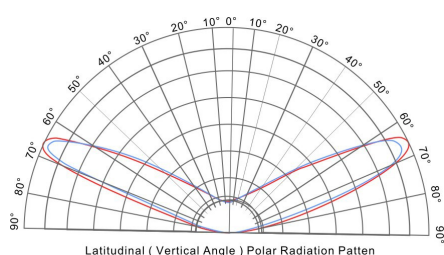
Rysunek Techniczny:



◆ Tabela doboru modułów do głębokości kasetonu

Głębokość	Natężenie światła	Odległość między środkami modułów	Odległość między rzędami	ilość/m ²	Moc/m ²
80mm	3300-3500 lx	140 mm	140 mm	49 pcs	71W/m ²
100mm	2900-3100 lx	170 mm	170 mm	36 pcs	52W/m ²
110mm	3200-3600 lx	150 mm	150 mm	36 pcs	52W/m ²
120mm	1900-2100 lx	200 mm	200 mm	25 pcs	36W/m ²
150mm	1300-1500 lx	250 mm	250 mm	16 pcs	23W/m ²
180mm	1100-1300 lx	280 mm	280 mm	16 pcs	23W/m ²
200mm	800-1000 lx	300 mm	300 mm	9 pcs	13W/m ²
250mm	400-600 lx	450 mm	450 mm	4 pcs	6W/m ²
300mm	250-300 lx	450 mm	450 mm	4 pcs	6W/m ²

◆ KĄT ROZSYŁU ŚWIATŁA



◆ ZMIANA STRUMIENIA ŚWIETLNEGO WZGLĘDEM TEMP.

