

**◆ Cechy:**

- Barwa biała neutralna
- Wbudowana soczewka
- Jedna dioda w module
- Łączuch po 30szt,
- Szczelne IP 67
- Wewnętrzna stabilizacja prądu
- Odluwane wtryskowo
- Wbudowana płytka radiatora
- 4 lata gwarancji

**◆ Zastosowania:**

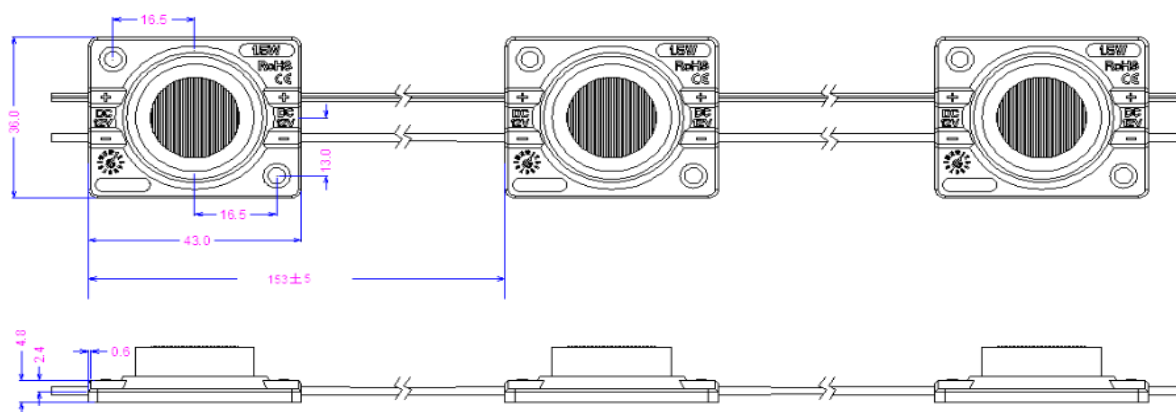
- Litery świetlne
- Dwustronne kasetony reklamowe, lightboxy
- Systemy POS
- Podświetlenie mebli
- Backlighty o głębokości 10-20cm

**◆ Zdjęcia:**

Zasilanie	Napięcie znamionowe	12Vdc +/- 5%
	Pobór mocy	1.44W
	Pobór prądu jednego modułu	12mA
Diody	Wymiary diod	3030
	Ilość diod w module	1
	Barwa Światła	W-biała (6000 - 7000K)
	Strumień świetlny	120-145lm
	Kąt świecenia	56° x 12° *
	Żywotność	50 tys godzin
	Podłączenie	Lutowanie
	Zaciski Śrubowe i sprężynowe	Tak
Przewody	Długość przewodu	110 mm
	Oznaczenie przewodów	Biało czerwony (+) Biały (-)
Właściwości	Stopień ochrony	IP 67
	Temperatura pracy	-40°C ... 60°C
Wymiary	Wysokość, szerokość, długość	14.8x 36 x 43 mm
Montaż	Przyklejanie	Tak
	Przykręcanie	Tak
	Rozmiar otworów	M3
	Rozmieszczenie otworów	Na rogach modułu
Inne	Materiał obudowy	ABS
	Ilość modułów na 1mb	6,5

\* w zależności od ułożenia w pionie czy w poziomie

## ◆ Rysunek techniczny:





MW-MLD-3030-1W-LENS