

◆ Cechy:

- Różne barwy świecenia
- Wbudowana soczewka
- Jedna dioda w module
- Łączuch po 18 szt, cięcie co 3 moduły
- Szczelne IP 67
- Wewnętrzna stabilizacja prądu
- Odlwane wrtyskowo
- Wbudowana płytka radiatora
- 4 lata gwarancji

◆ Zastosowania:

- Litery świetlne
- Dwustronne kasetony reklamowe, lightboxy
- Systemy POS
- Podświetlenie mebli
- Backlighty o głębokości 10-20cm

◆ Zdjęcia:**CE**

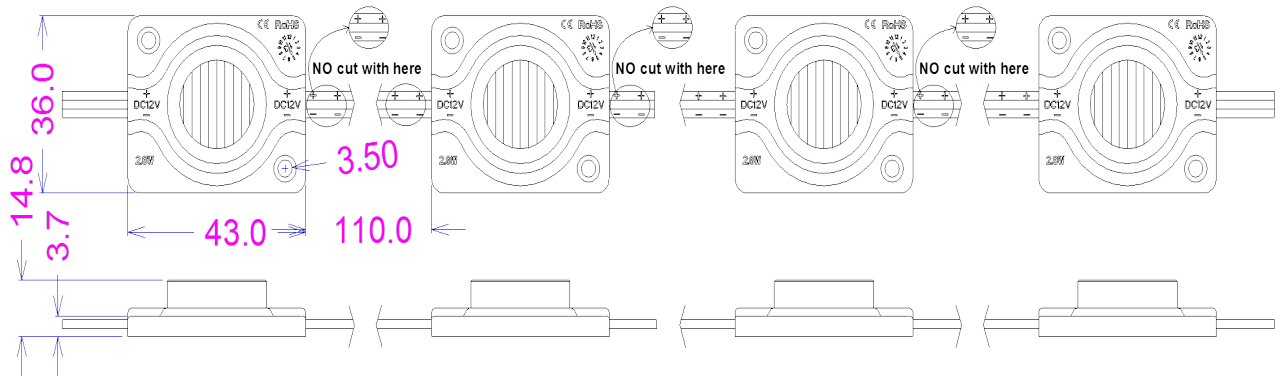


MW-MLD-3535-3W-LENS

Zasilanie	Napięcie znamionowe	12Vdc +/- 5%
	Pobór mocy	2.8W
	Pobór prądu jednego modułu	233mA
Diody	Wymiary diod	3535
	Ilość diod w module	1
	Barwa Światła	W-biała (5500-7000K)
	Kąt świecenia	56° x 12° *
	Strumień świetlny	185Lm
	Żywotność	50 tys godzin
Podłączenie	Lutowanie	Tak
	Zaciski Śrubowe i sprężynowe	Tak
Przewody	Długość przewodu	110 mm
	Oznaczenie przewodów	Biało czerwony (+) Biały (-)
Właściwości	Stopień ochrony	IP 67
	Temperatura pracy	-40°C ... 60°C
Wymiary	Wysokość, szerokość, długość	14.8 x 36 x 43 mm
Montaż	Przyklejanie	Tak
	Przykręcanie	Tak
	Rozmiar otworów	M3
	Rozmieszczenie otworów	Na rogach modułu
Inne	Materiał obudowy	ABS
	Ilość modułów na 1mb	6,5

* w zależności od ułożenia w pionie czy w poziomie

◆ Rysunek techniczny:



◆ Prawidłowe rozmieszczenie modułów w kasetonie

