

◆ Cechy:

- sterowanie diod RGB 12V lub 24V ze wspólną anodą
- współpraca z taśmami LED RGB oraz modułami LED RGB
- transmisja radiowa RF
- niski pobór mocy
- 24 miesiące gwarancji
- zasilane z zasilacza stabilizowanego GLP, POS, MW POWER
- współpraca ze wzmacniaczami sygnałowymi
- Wyjście typu PWM
- Zestaw składa się z pilota (nadajnika), oraz sterownika
- łatwe łączenie za pomocą złącz śrubowych

◆ Zdjęcia:

CE





MW-CTR-RGB-8A-01

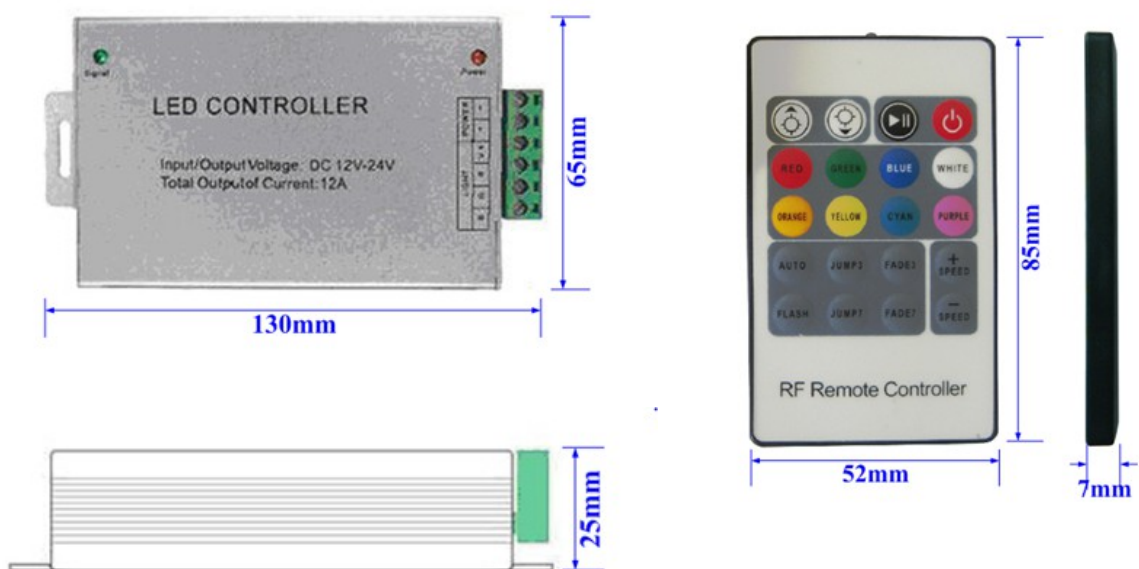
Zasilanie	Napięcie znamionowe	12Vdc +/- 5% 24Vdc +/- 5%
	Pobór mocy w stanie statycznym	1W
	Podłączenie zasilania	Gniazdo 2,1x5,5mm lub złącze śrubowe
Wyjście	Typ napięcia wyjściowego	PWM
	Napięcie wyjściowe*	0-12V 0-24V
	Ilość kanałów	3 (R,G,B)
	Obciążalność wyjściowa kanału	8A
	Obciążalność wyjściowa zbiorcza	24A
	Moc wyjściowa kanału max.	96W (dla pracy przy 12Vdc) 192W (dla pracy przy 24Vdc)
	Moc wyjściowa zbiorcza max.	288W (dla pracy przy 12Vdc) 574W (dla pracy przy 24Vdc)
	Typ sterowania	Wspólna anoda**
Sterowanie	Typ transmisji	Fale radiowe (RF)
	Nadajnik	Pilot z 20-ma przyciskami
	Zasięg	70m w otwartej przestrzeni 25m w zamkniętej przestrzeni
	Klucz kodujący	Tak
	Programy statyczne	Tak
	Programy dynamiczne	Tak
Inne	Temp. pracy	-20...+40°C
	Waga netto	180g
	Waga brutto	210g
	Wymiar sterownika L x W x H	130 x 65 x 25 mm
	Wymiar opakowania L x W x H	135 x 80 x 54 mm
	Gwarancja	24m

* zależne od napięcia wejściowego

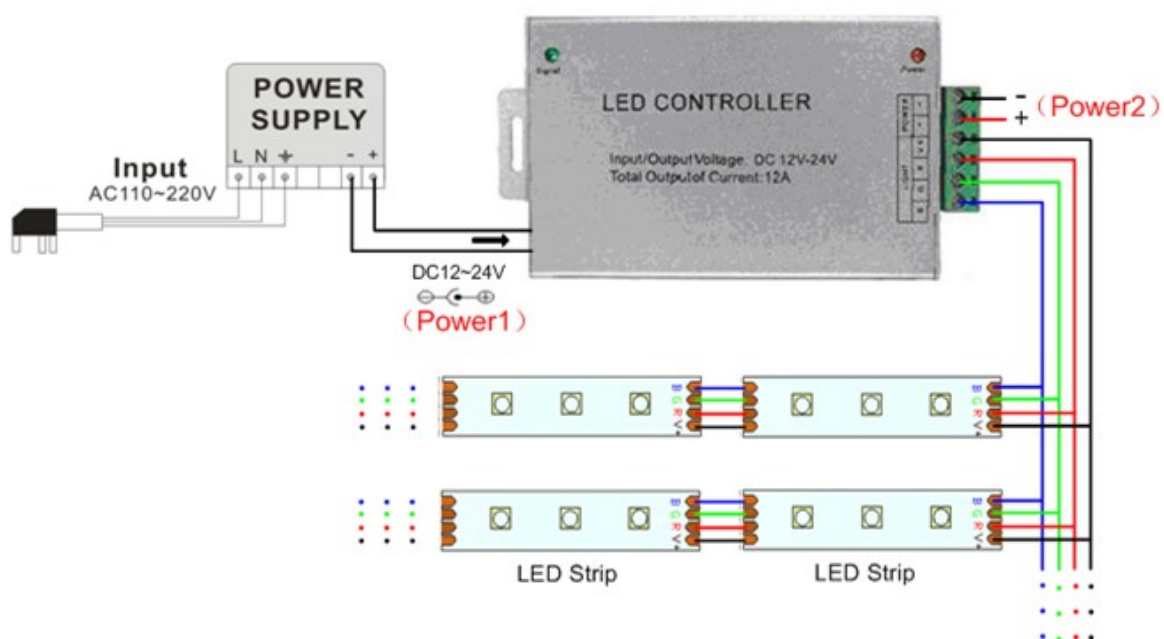
** inaczej ze wspólnym "+"

*** klucz kodujący przeciwdziała wzajemnym zakłócaniem się sterowników będących blisko siebie

WYMIARY ZEWNĘTRZNE



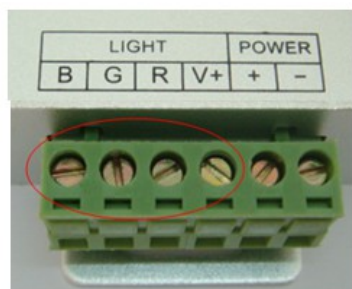
SCHEMAT PODŁĄCZENIA



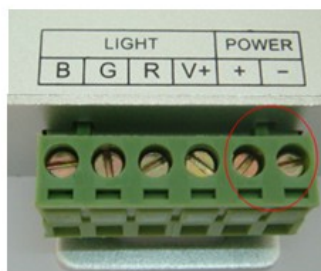
Zasilanie można podłączyć do **Power1**, lub do **Power2**.

OPIS ZŁĄCZ

Podłączenie taśmy LED RGB



Podłączenie zasilania



OPIS FUNKCJI PRZYCISKÓW PILOTA

Rozjaśnienie w trybie statycznym	Zciemnienie w trybie statycznym	pauza	Włącz/wyłącz
Świecenie barwa czerwona	Świecenie barwa zielona	Świecenie barwa niebieska	Świecenie barwa biała*
Świecenie barwa pomarańczowa	Świecenie barwa żółta	Świecenie barwa błękitna	Świecenie barwa fioletowa
Tryb auto**	Przeskakiwanie pomiędzy trzema kolorami	Płynne przejścia pomiędzy trzema kolorami	Regulacja szybkości w trybie dynamicznym
Miganie jednego koloru	Przeskakiwanie pomiędzy siedmioma kolorami	Płynne przejścia pomiędzy siedmioma kolorami	Regulacja szybkości w trybie dynamicznym

* barwa biała nie jest czystą barwą białą, mogą być widoczne odcienie innych kolorów

** tryb auto wybiera spośród dostępnych metod dynamicznych