

## ◆ Cechy:

- sterowanie diod RGB 12V lub 24V ze wspólną anodą
- współpraca z taśmami LED RGB oraz modułami LED RGB
- niski pobór mocy
- 24 miesiące gwarancji
- zasilane z zasilacza stabilizowanego GLP, POS, MW POWER
- współpraca ze wzmacniaczami sygnałowymi
- Wyjście typu PWM
- łatwe łączenie za pomocą złącz śrubowych

## ◆ Zdjęcia:

CE





## MW-CTR-RGB-AMP-8A-01

Zasilanie	Napięcie znamionowe	12Vdc +/- 5% 24Vdc +/- 5%
	Pobór mocy w stanie statycznym	1W
	Podłączenie zasilania	Gniazdo 2,1x5,5mm lub złącze śrubowe
Wyjście	Typ napięcia wyjściowego	PWM
	Napięcie wyjściowe*	0-12V 0-24V
	Ilość kanałów	3 (R,G,B)
	Obciążalność wyjściowa kanału	8A
	Obciążalność wyjściowa zbiorcza	24A
	Moc wyjściowa kanału max.	96W (dla pracy przy 12Vdc) 192W (dla pracy przy 24Vdc)
	Moc wyjściowa zbiorcza max.	288W (dla pracy przy 12Vdc) 576W (dla pracy przy 24Vdc)
Inne	Typ sterowania	Wspólna anoda**
	Temp. pracy	-20...+40°C
	Waga netto	110g
	Waga brutto	125g
	Wymiar sterownika L x W x H	105 x 65 x 23 mm
	Wymiar opakowania L x W x H	115 x 70 x 35 mm
	Gwarancja	24m

\* zależne od napięcia wejściowego

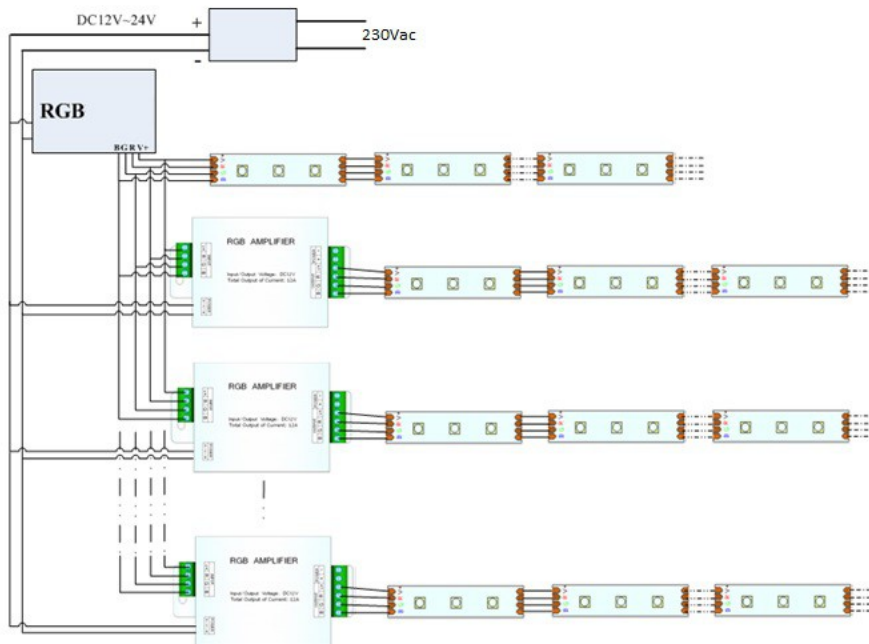
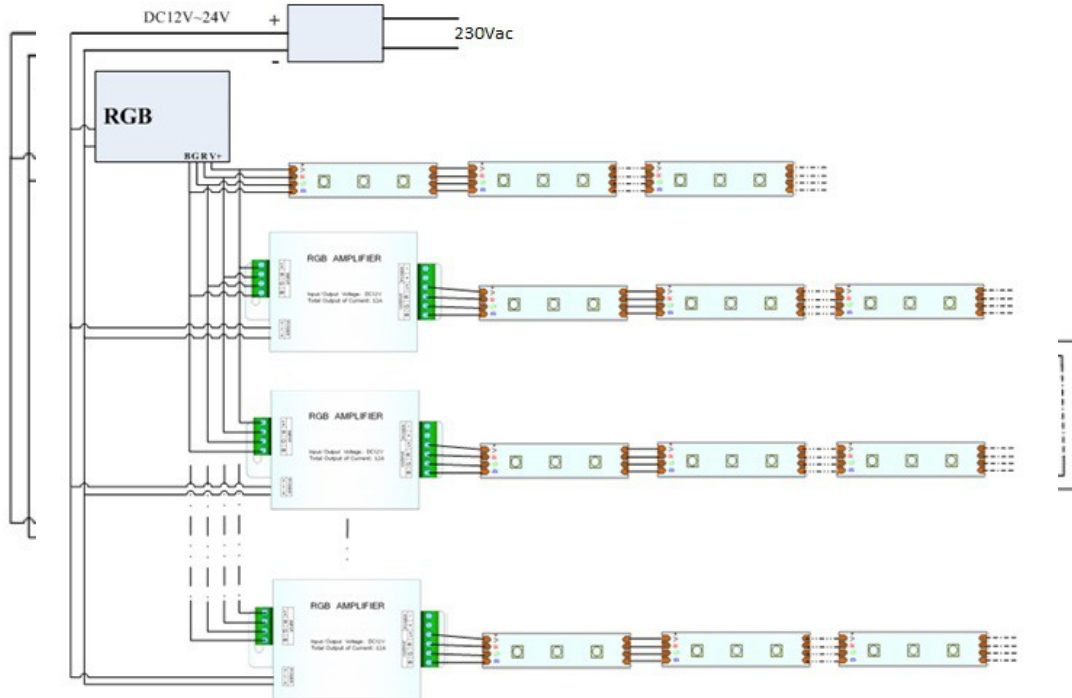
\*\* inaczej ze wspólnym "+"

### ◆ WYMIARY ZEWNĘTRZNE

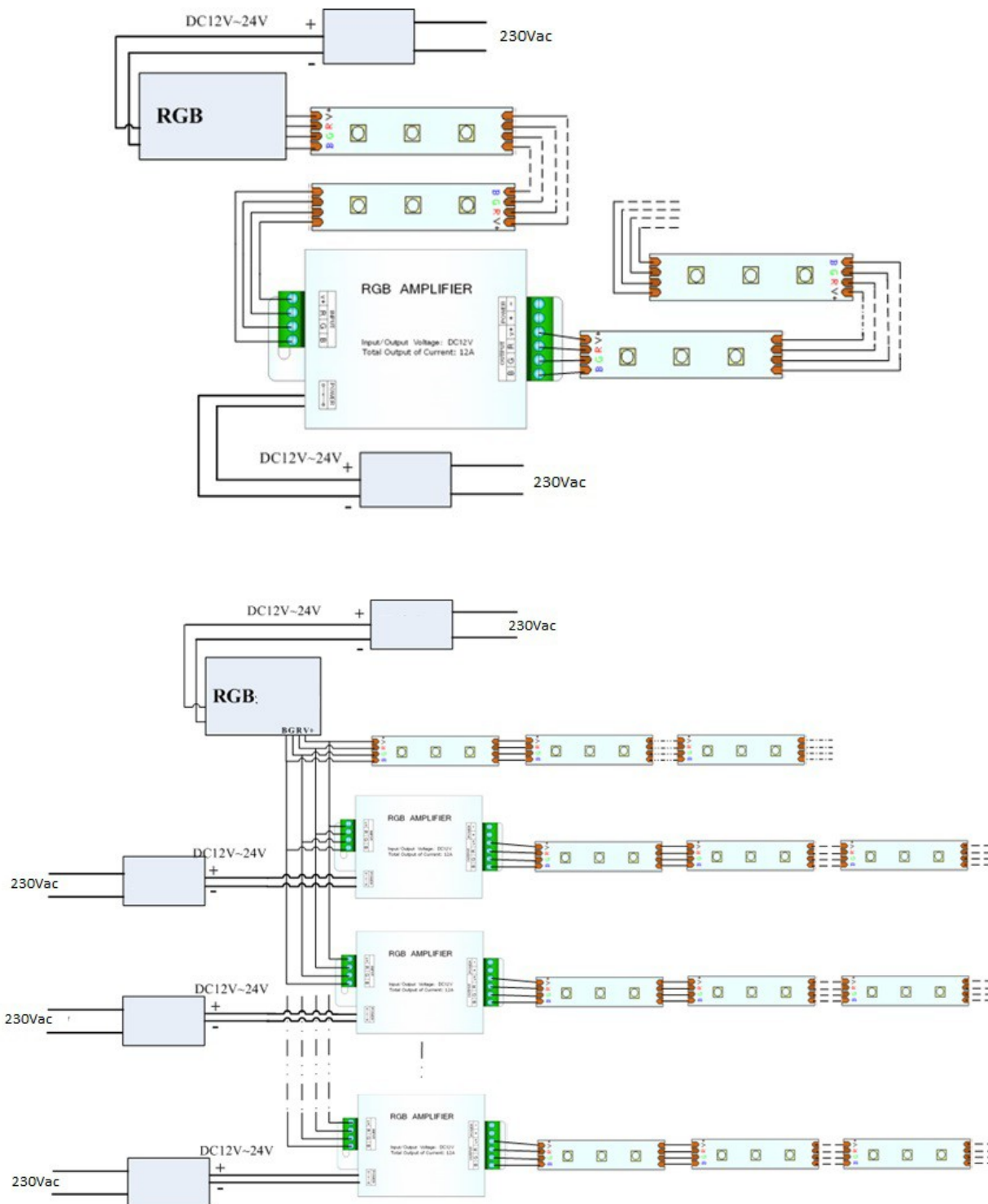


## ◆ SCHEMAT PODŁĄCZENIA

Wersja ze wspólnym zasilaczem



Wersja z oddzielnymi zasilaczami



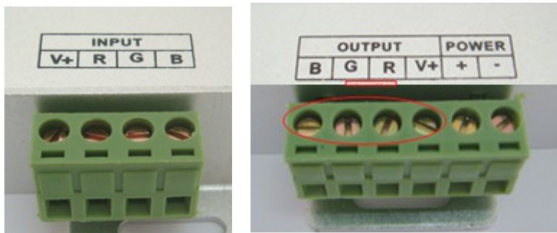
RGB – sterownik RGB



MW-CTR-RGB-AMP-8A-01

## ◆ OPIS ZŁĄCZ

Podłączenie taśmy LED RGB  
Wejście (input) Wyjście (output)



Podłączenie zasilania

