

◆ Cechy:

- Dedykowany do kasetonów dwustronnych
- Montowane na zaczepach i prowadnicy
- Wbudowane soczewki 170stopni
- Łączuch 20 szt
- Szczelne IP 67, odlewane wtryskowo
- Wewnętrzna stabilizacja prądu (CC)
- Diody Seoul Semiconductor
- 7 lat gwarancji

◆ Zastosowania:

- Lightboxy wewnętrzne, kasetony zewnętrzne
- Kasetony dwustronne o głębokościach 120-300mm

◆ Zdjęcia:**CE**



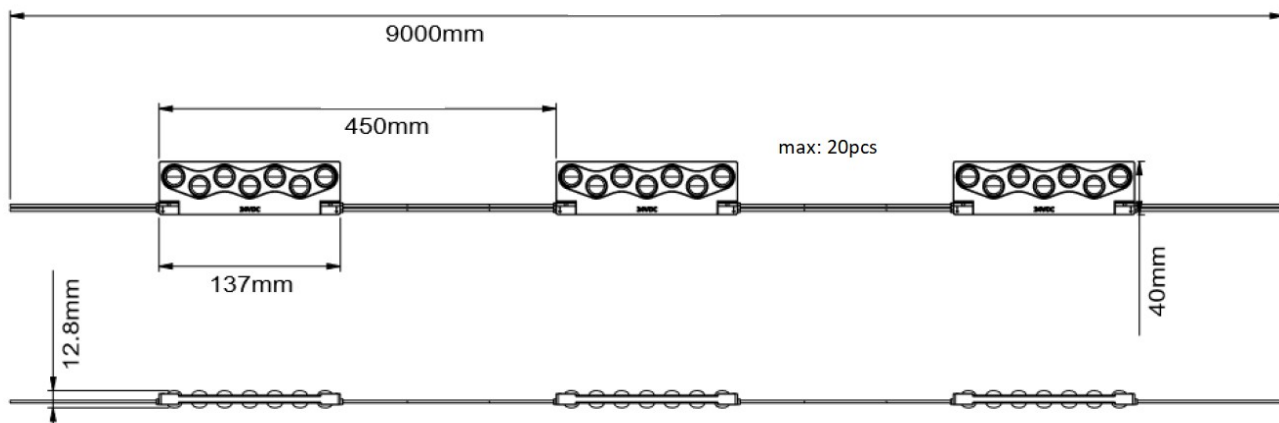
BOXBack-OVAL-Mx2-W

new generation LED module

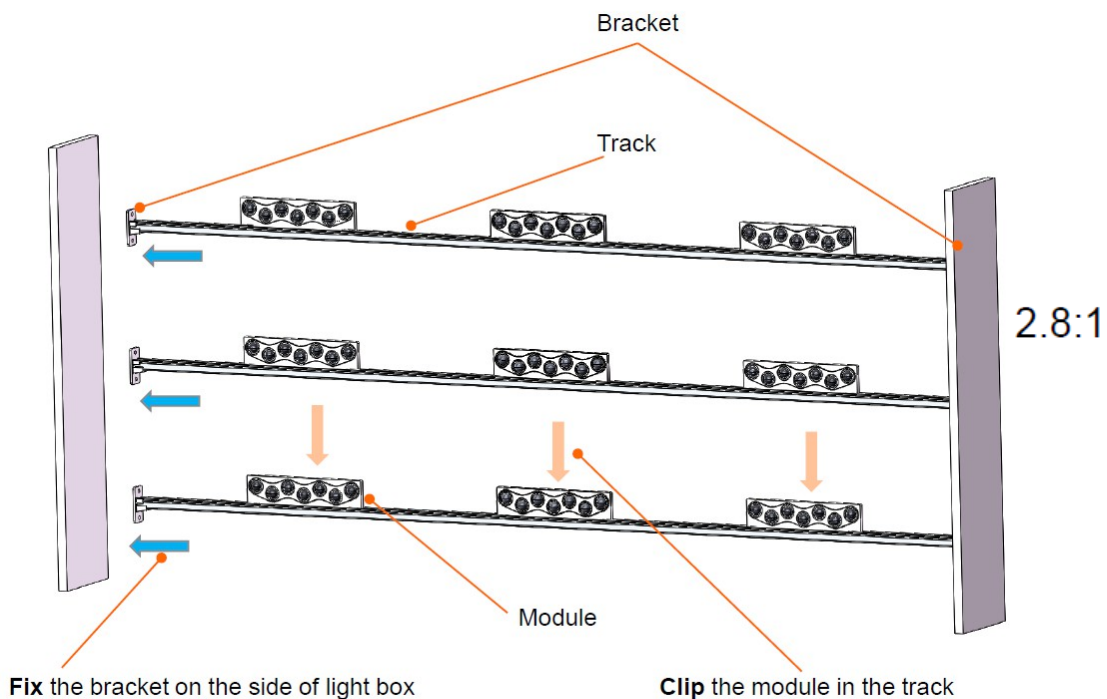
Zasilanie	Napięcie znamionowe	24Vdc +/- 5%
	Pobór mocy	6W
	Pobór prądu jednego modułu	0.25A
	Pobór mocy łańcucha	120W
Diody	Producent diody	Seol Semiconductor
	Barwa Światła	W-biały (5500-7000K)
	Strumień świetlny	930 lm (moduł) 18600 lm (łańcuch)
	Skuteczność świetlna	155lm/W
	Kąt świecenia	170°
	Żywotność	L70B50 > 70 tys godzin
Podłączenie	Lutowanie	Tak
	Zaciski Śrubowe i sprężynowe	Tak
Przewody	Długość przewodu	313 mm
	Odległość między środkami	450 mm
	Oznaczenie przewodów	Biało czerwony (+) Biały (-)
Właściwości	Stopień ochrony	IP 67
	Temperatura pracy	Otoczenia: -25°C ... +55°C Przechowywania: -40°C ... +65°C Max temp obudowy: 80°C
Wymiary	Wysokość, szerokość, długość	12,8 x 40 x 137 mm
Montaż	Przyklejanie	Tak
	Przykręcanie	TAK
	Rozmiar otworów	M3
Inne	Materiał obudowy	ABS
	Ilość modułów na 1mb	2szt
Pakowanie	łańcuch	20szt (9 mb)
	Ilość w kartonie	140szt (7 łańcuchów)

WYMIARY

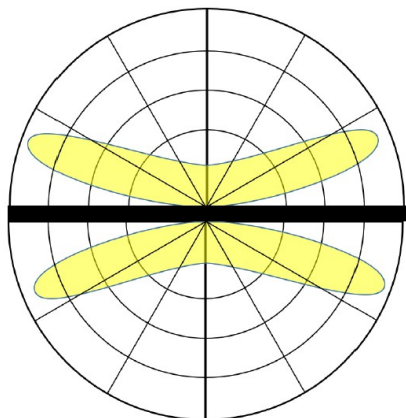
Wymiary: mm



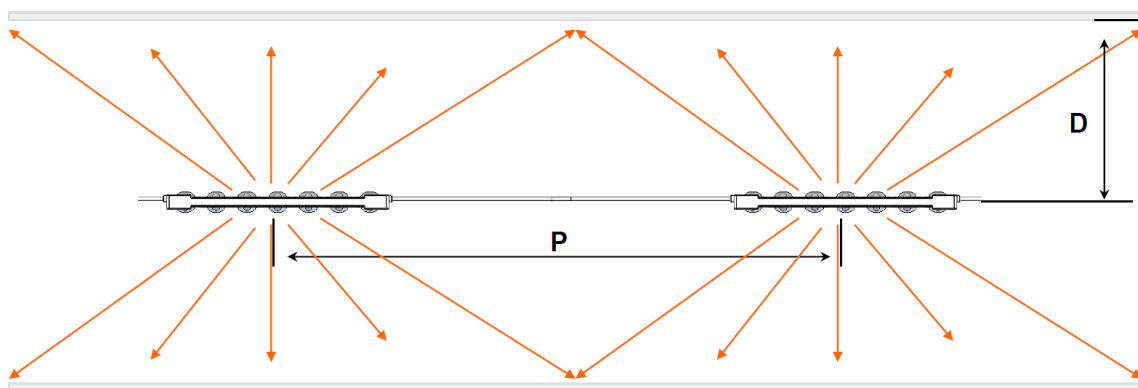
PRZYKŁADOWA APLIKACJA



◆ **KĄT ROZSYŁU ŚWIATŁA (2x 170°)**



◆ **DOBÓR ZAGĘSZCZENIA**



- $P:D = 2.8:1$

◆ **AKCESORIA**

BOXBack-OVAL-Mx2-MB	Uchwyt montażowy (1szt)
BOXBack-OVAL-Mx2-AluP-1,5m	Profil aluminiowy montażowy (1,5m)