

**◆ Cechy:**

- Dedykowany dla małych i wąskich liter 3D
- Wbudowana soczewka 170x130st (owalna)
- Łączuch 100 szt
- Szczelne IP 67, odlewane wtryskowo
- Wewnętrzna stabilizacja prądu (CC)
- Mały gabaryt
- 5 lat gwarancji

**◆ Zastosowania:**

- Litery świetlne 3D
- Podświetlanie tylne, idealne dla głębokości 25-80 mm

**◆ Zdjęcia:****CE**



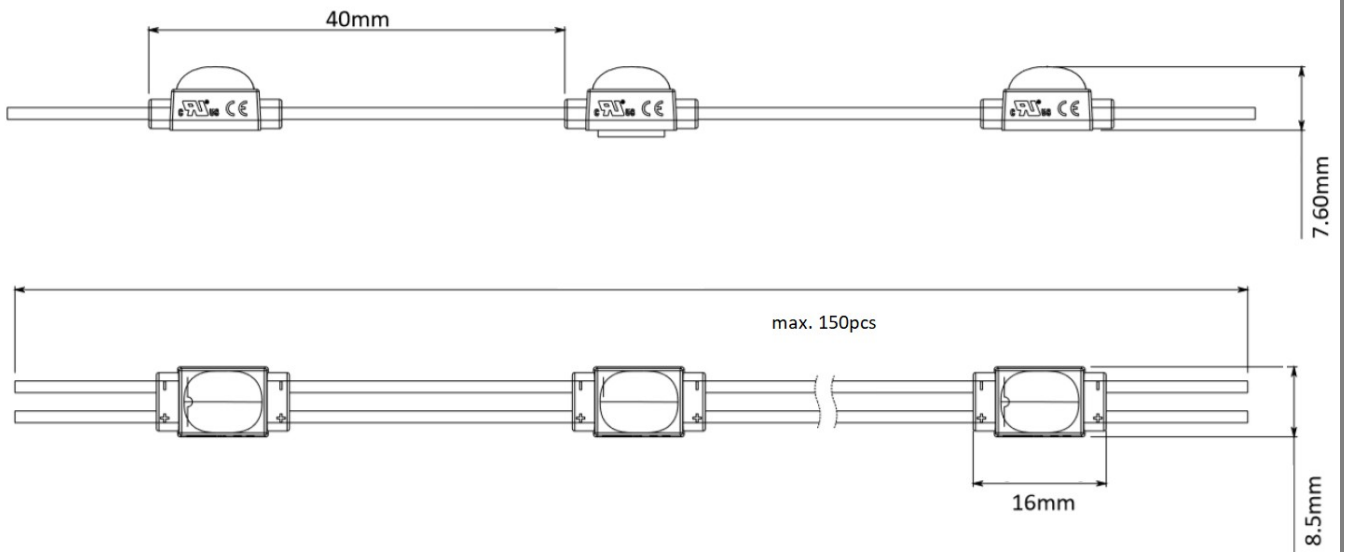
# MINIOVAL-1W

new generation LED module

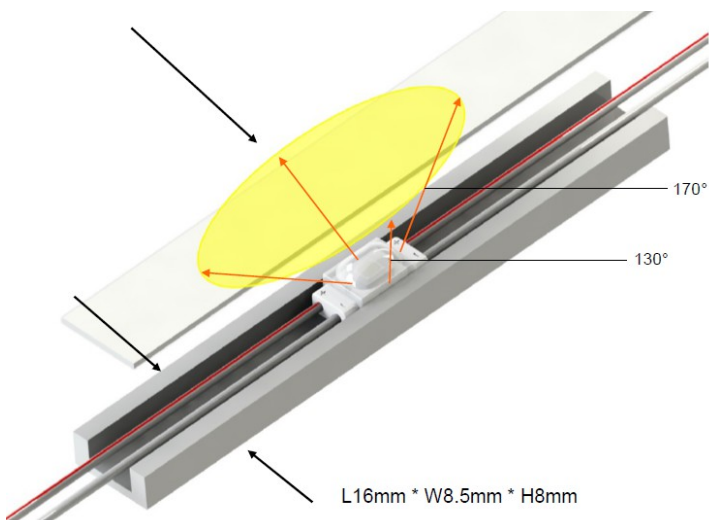
Zasilanie	Napięcie znamionowe	12Vdc +/- 5%
	Pobór mocy	0.36W
	Pobór prądu jednego modułu	0.03A
	Pobór mocy łańcucha	54W
Diody	Ilość diod w module	1
	Barwa Światła	W-biały (5500-8000K) CW-biały zimny (8000-17000K)
	Strumień świetlny	41Lm
	Skuteczność świetlna	113lm/W
	Kąt świecenia	170x130° (poliwęglan)
	Żywotność	L70B50 > 50 tys godzin
Podłączenie	Lutowanie	Tak
	Zaciski Śrubowe i sprężynowe	Tak
Przewody	Długość przewodu	24 mm
	Odległość między środkami	40 mm
	Oznaczenie przewodów	Biało czerwony (+) Biały (-)
Właściwości	Stopień ochrony	IP 67
	Temperatura pracy	Otoczenia: -25°C ... +55°C Przechowywania: -40°C ... +65°C Max temp obudowy: 80°C
Wymiary	Wysokość, szerokość, długość	7,6 x 8,5 x 18 mm
Montaż	Przyklejanie	Tak
	Przykręcanie	NIE
	Rozmiar otworów	---
Inne	Materiał obudowy	ABS
	Ilość modułów na 1mb	25szt
Pakowanie	łańcuch	100szt (4mb)
	Ilość w kartonie	6000szt
	Waga kartonu Wymiary kartonu	11 kg 52 x 37 x 26 cm 0,05m <sup>3</sup>

## WYMIARY

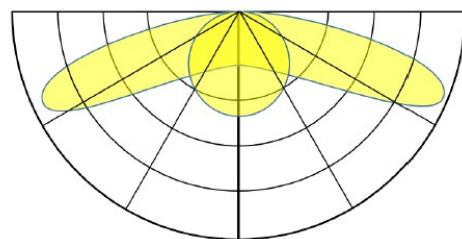
Wymiary: mm



## PRZYKŁADOWA APLIKACJA



## KĄT ROZSYŁU ŚWIATŁA



170° x 130°