



◆ Cechy:

- Wbudowana soczewka 165°
- Łańcuch po 50 szt.
- Szczelne IP 68
- 5 lat gwarancji

◆ Zastosowania:

- Litery świetlne
- Kasetony reklamowe o głębokości 8-20 cm
- System POS
- Podświetlenie mebli

◆ Zdjęcia:

CE

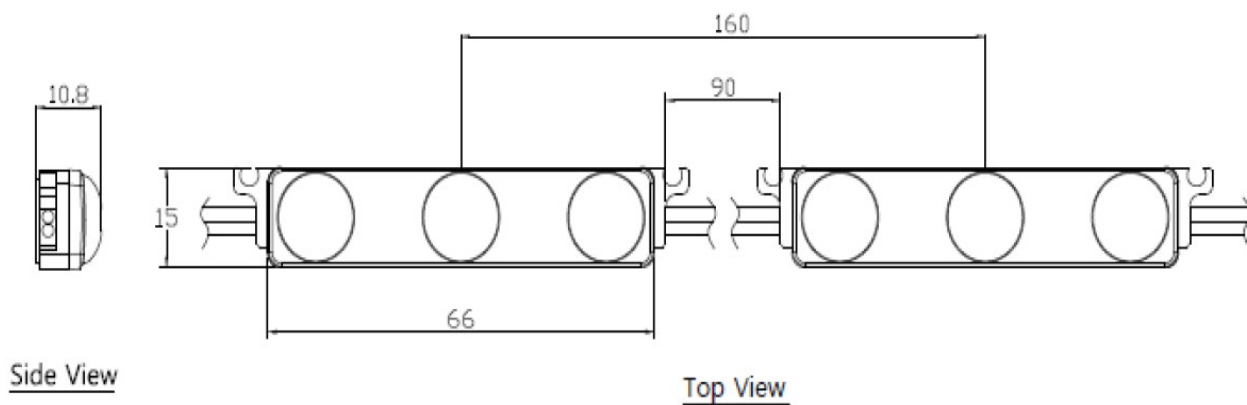




MW-SAMSUNG-3W-LENS

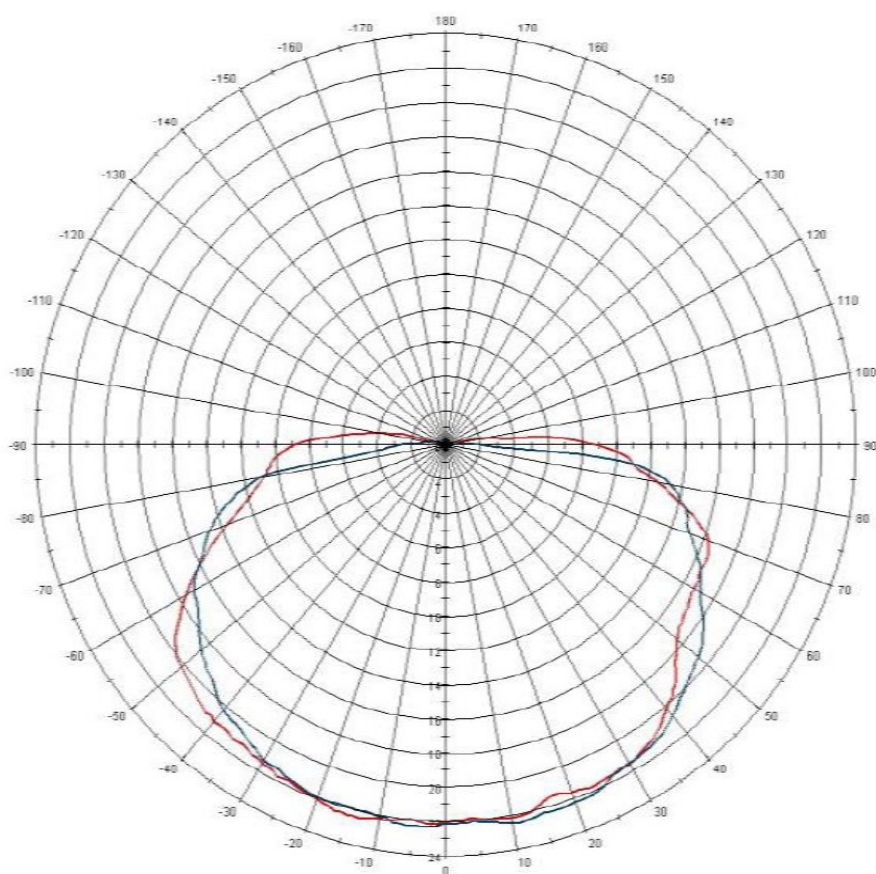
Zasilanie	Napięcie znamionowe	12Vdc +/- 5%
	Pobór mocy	1.2W
	Pobór prądu jednego modułu	0.098A
	Pobór mocy łańcucha	60W
Diody	Wymiary diod	2835
	Ilość diod w module	3
	Barwa światła	W-biała (6000-8000K)
	Strumień świetlny	120lm
	Skuteczność świetlna	100lm/W
	Kąt świecenia	165°
	Żywotność	50K hours
Podłączenie	Lutowanie	Tak
	Zaciski śrubowe i sprężynowe	Tak
Przewody	Długość przewodu	90 mm
	Oznaczenie przewodów	Biało czerwony (+) Biały (-)
Właściwości	Stopień ochrony	IP 68
	Temperatura pracy	-30°C ... 70°C
Wymiary	Wysokość, szerokość, długość	10,8 x 15 x 66 mm
Montaż	Przyklejanie	Tak
	Przykręcanie	Tak
	Rozmiar otworów	M3
Inne	Materiał obudowy	ABS
	Ilość modułów 1 mb	6,41 pcs.
Pakowanie	Łańcuch	50 szt. (7,8m)
	Woreczek	150 szt.
	Karton	1500 szt.

◆ WYMIARY:



Dimensions: mm

◆ KĄT ROZSYŁU ŚWIATŁA:





MW-SAMSUNG-3W-LENS

◆ TABELA DOBORU ILOŚCI MODUŁÓW DO ZASILACZY GPV:

Zasilacz	GPV-12-12	GPV-18-12	GPV-20-12	GPV-35-12	GPV-60-12	GPV-75-12	GPV-100-12	GPV-150-12	GPV-200-12
Liczba modułów	10	15	20	30	50	60	83	100	160