

◆ Cechy:

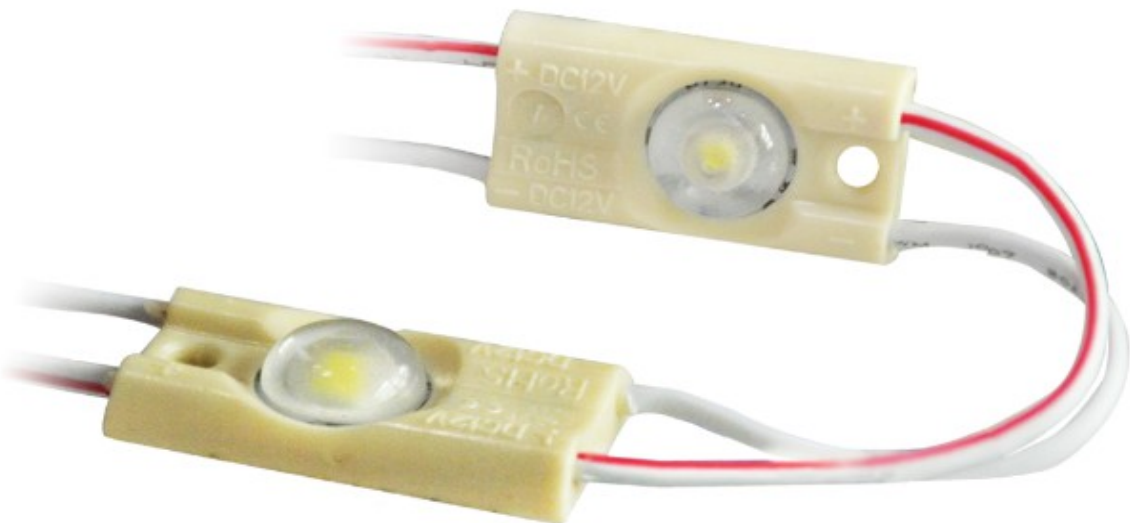
- Wbudowana soczewka 160°
- Łańcuch po 50 szt.
- Szczelne IP 67, odlewane wtryskowo
- Wewnętrzna stabilizacja prądu (CC)
- Wbudowana płytki radiatora
- 5 lat gwarancji

◆ Zastosowania:

- Litery świetlne
- Kasetony reklamowe o głębokości 3-10 cm
- Systemy POS
- Podświetlenie mebli

◆ Zdjęcia:

CE

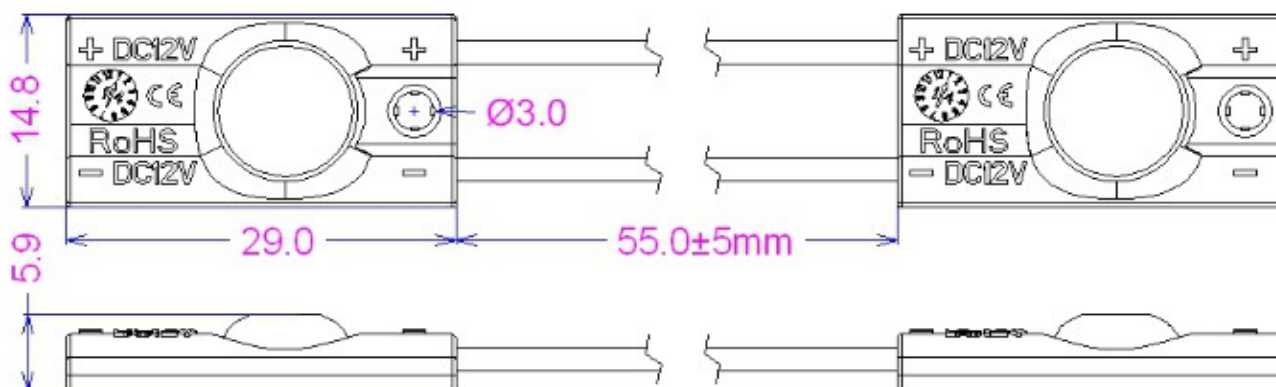




MW-MLD-2835-1W-LENS

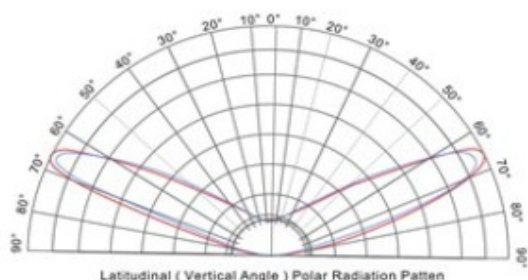
Zasilanie	Napięcie znamionowe	12Vdc +/- 5%
	Pobór mocy	0.3W
	Pobór prądu jednego modułu	0.02A
	Pobór mocy łańcucha	15W
Diody	Wymiary diod	2835
	Ilość diod w module	1
	Barwa światła	W-biały (6000-8000K)
	Strumień świetlny	26lm
	Skuteczność świetlna	80lm/W
	Kąt świecenia	160°
	Żywotność	50 tys. godzin
Podłączenie	Lutowanie	Tak
	Zaciski śrubowe i sprężynowe	Tak
Przewody	Długość przewodu	55 mm
	Oznaczenie przewodów	Biały czerwony (+) Biały (-)
Właściwości	Stopień ochrony	IP 67
	Temperatura pracy	-40°C ... 100°C
Wymiary	Wysokość, szerokość, długość	5,9 x 14,8 x 29 mm
Montaż	Przyklejanie	Tak
	Przykręcanie	Tak
	Rozmiar otworów	M3
Inne	Materiał obudowy	ABS
	Ilość modułów na 1mb	12 szt.
Pakowanie	Łańcuch	50 szt. (4,2m)
	Woreczek	-
	Karton mały/duży	-

◆ WYMIARY:

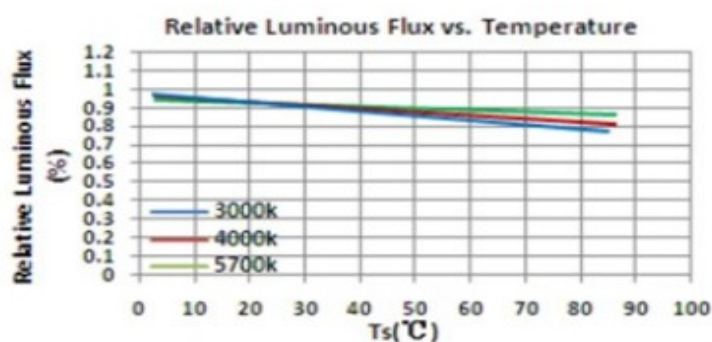


Dimensions: mm

◆ KĄT ROZSYŁU ŚWIATŁA



◆ ZMIANA STRUMIENIA ŚWIETLNEGO WZGLĘDEM TEMPERATURY



◆ TABELA DOBORU ILOŚCI MODUŁÓW DO ZASILACZY GPV

Zasilacz	GPV-12-12	GPV-18-12	GPV-20-12	GPV-35-12	GPV-60-12	GPV-75-12	GPV-100-12	GPV-150-12	GPV-200-12
Liczba modułów	36	54	60	105	180	225	300	360	600