



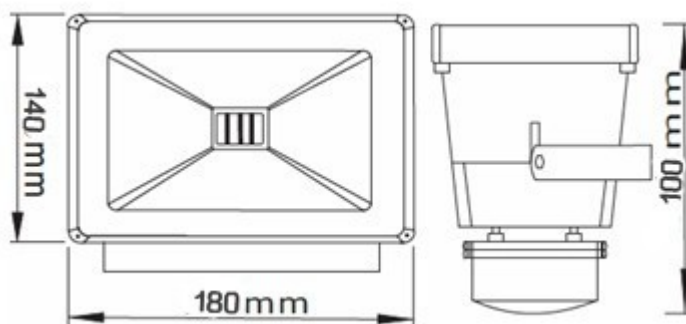
■ **CECHY**

- Estetyczny wygląd,
- Niski pobór energii elektrycznej,
- Metalowa obudowa,
- 12 miesięcy gwarancji

■ **SPECYFIKACJA TECHNICZNA**

WEJŚCIE	NAPIĘCIE NOMINALNE	230V _{ac} 50Hz
	ZAKRES NAPIĘCIA WEJŚCIOWEGO	85-265V _{ac} 50Hz
	MAX. MOC POBIERANA	20W
	KLASA OCHRONNOŚCI	I – z PRZEWODEM UZIEMIAJĄCYM
DIODA	TYP DIOWY	COB
	IŁOŚĆ DIOD	1
	KĄT ŚWIECENIA	120°
	BARWA ŚWIECENIA	WW – BIAŁA CIEPŁA CW – BIAŁA ZIMNA
	STRUMIEŃ ŚWIETLNY	1500 ~ 1600 LM
INNE	WYMIARY	180 x 140 x 100MM (SZER. x WYS. x GŁ.)
	KOLOR OBUDOWY	SZARY, CZARNY
	PODŁĄCZENIE	PRZEWÓD W PODWÓJNEJ IZOLACJI, 10-15CM (L, N, PE)
	WAGA	GR

■ **WYMIARY**



■ **ZASTOSOWANIE**

ZASTOSOWANIA	PARKINGI, PODWÓRZA, OGRODY, KORYTARZE
	BANERY, BILBOARDY
	MAGAZYNY, WARSZATY