

◆ Cechy:

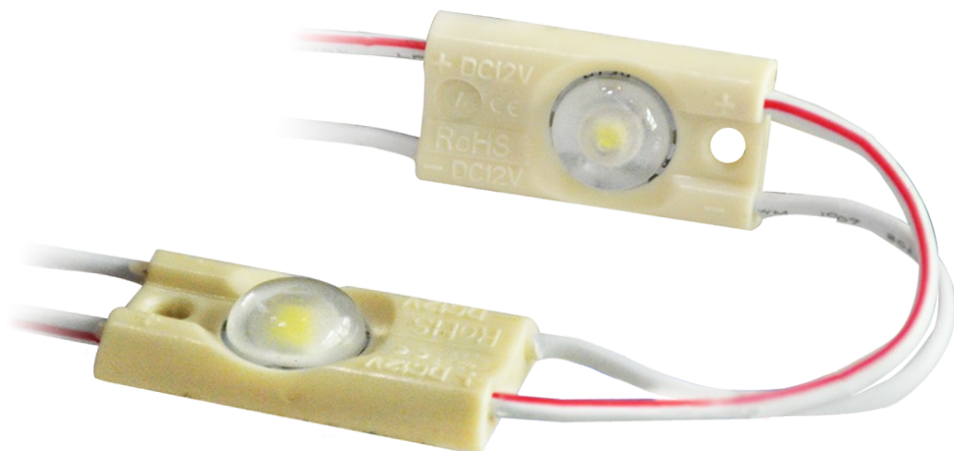
- Barwa: Biały neutralny
- Wbudowana soczewka
- Łączuch po 50 szt
- Szczelne IP 67
- Wewnętrzna stabilizacja prądu (CC)
- Odlewane wtryskowo
- Wbudowana płytka radiatora
- 4 lata gwarancji

◆ Zastosowania:

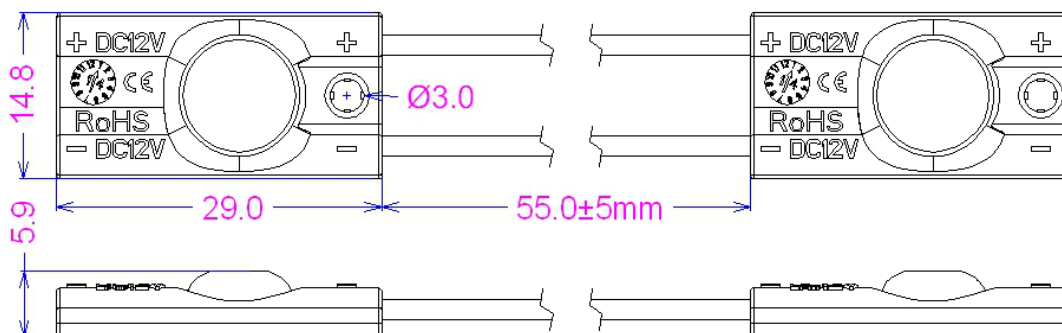
- Litery świetlne
- Kasetony reklamowe o głębokości 3-10 cm
- Systemy POS
- Podświetlenie mebli

◆ Zdjęcia:

CE



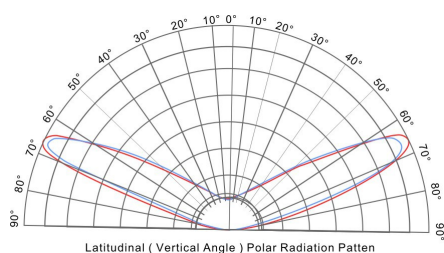
Zasilanie	Napięcie znamionowe	12Vdc +/- 5%
	Pobór mocy	0.3W
	Pobór prądu jednego modułu	0.02A
Diody	Wymiary diod	2835
	Ilość diod w module	1
	Barwa Światła	W-biały (6000-7000K)
	Strumień świetlny	26Lm
	Kąt świecenia	160°
	Żywotność	50 tys godzin
	Podłączenie	Lutowanie
Zaciski Śrubowe i sprężynowe		Tak
Przewody	Długość przewodu	55 mm
	Oznaczenie przewodów	Biało czerwony (+) Biały (-)
Właściwości	Stopień ochrony	IP 67
	Temperatura pracy	-40°C ... 100°C
Wymiary	Wysokość, szerokość, długość	5,9 x 14,8 x 29 mm
Montaż	Przyklejanie	Tak
	Przykręcanie	Tak
	Rozmiar otworów	M3
	Rozmieszczenie otworów	Na końcu modułu
Inne	Materiał obudowy	ABS
	Ilość modułów na 1mb	9.5



◆ TABELA DOBORU MODUŁÓW DO GŁĘBOKOŚCI KASETONU

Głębokość	Natężenie światła	Odległość między środkami modułów	Odległość między rzędami	ilość/m ²	Moc/m ²
30mm	12000-13000 lx	50 mm	45 mm	380 pcs	182W/m ²
40mm	8800-9100 lx	60 mm	60 mm	256 pcs	123W/m ²
50mm	6000-6300 lx	70 mm	70 mm	196 pcs	94W/m ²
60mm	4600-4800 lx	80 mm	80 mm	144 pcs	69W/m ²
70mm	3400-3600 lx	90 mm	90 mm	110 pcs	53W/m ²
80mm	2700-2900 lx	110 mm	110 mm	90 pcs	43W/m ²
90mm	2400-2600 lx	110 mm	110 mm	90 pcs	43W/m ²
100mm	2100-2400 lx	110 mm	110 mm	90 pcs	43W/m ²

◆ KĄT ROZSYŁU ŚWIATŁA



◆ ZMIANA STRUMIENIA ŚWIETLNEGO WZGLĘDEM TEMP.

