

## ◆ Cechy:

- Barwa: Biały neutralny
- Wbudowana soczewka
- Łączuch po 50 szt
- Szczelne IP 67
- Wewnętrzna stabilizacja prądu
- Odlewane wtryskowo
- Wbudowana płytka radiatora
- 4 lata gwarancji

## ◆ Zastosowania:

- Litery świetlne
- Kasetony reklamowe o głębokości 4-6 cm
- Systemy POS
- Podświetlenie mebli

## ◆ Zdjęcia:

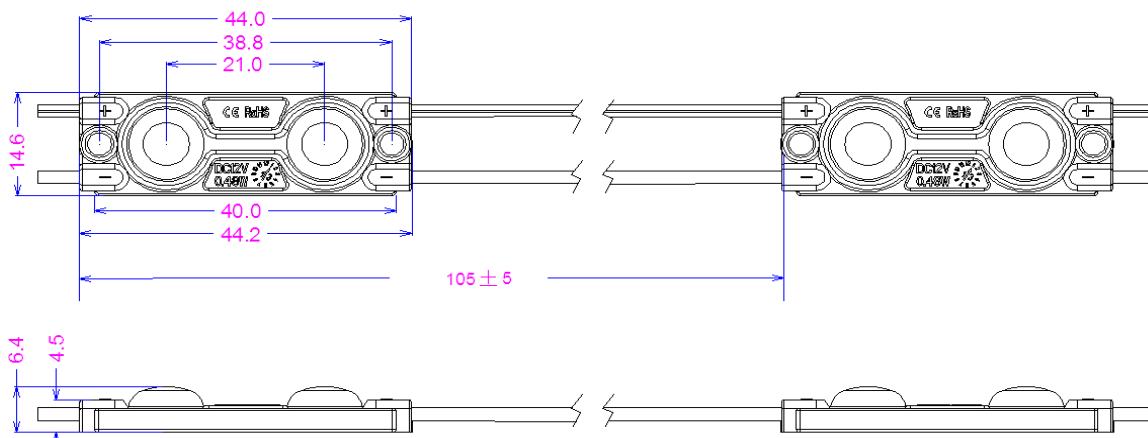
CE





## MW-MLD-2835-2W-LENS

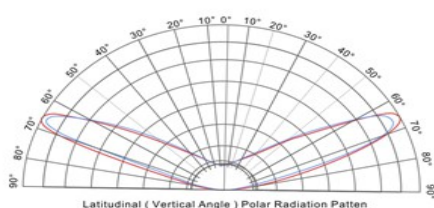
Zasilanie	Napięcie znamionowe	12Vdc +/- 5%
	Pobór mocy	0.48W
	Pobór prądu jednego modułu	0.04A
Diody	Wymiary diod	2835
	Ilość diod w module	2
	Barwa Światła	W-biała (6000-7000K) CW- biały zimna (9000-16000K) WW-biały ciepła (2700-3200K) R-czerwona (620-630nm) G-zielona (520-530nm) B-niebieska (460-470nm) Y-żółta (588-594nm)
	Strumień świetlny	W- 44lm CW- 42lm WW- 42lm R- 12lm G- 24lm B- 7lm Y-10lm
	Kąt świecenia	160°
	Żywotność	50 tys godzin
Podłączenie	Lutowanie	Tak
	Zaciski Śrubowe i sprężynowe	Tak
Przewody	Długość przewodu	60,8 mm
	Oznaczenie przewodów	Biało czerwony (+) Biały (-)
Właściwości	Stopień ochrony	IP 67
	Temperatura pracy	-40°C ... 100°C
Wymiary	Wysokość, szerokość, długość	6.4 x 14.6 x 44,2 mm
Montaż	Przyklejanie	Tak
	Przykręcanie	Tak
	Rozmiar otworów	M3
	Rozmieszczenie otworów	Na końcach modułu
Inne	Materiał obudowy	ABS
	Ilość modułów na 1mb	9.5



## TABELA DOBORU MODUŁÓW DO GŁĘBOKOŚCI KASETONU

Głębokość	Natężenie światła	Odległość między środkami modułów	Odległość między rzędami	ilość/m <sup>2</sup>	Moc/m <sup>2</sup>
30mm	12000-13000 lx	50 mm	45 mm	380 szt	182W/m <sup>2</sup>
40mm	8800-9100 lx	60 mm	60 mm	256 szt	123W/m <sup>2</sup>
50mm	6000-6300 lx	70 mm	70 mm	196 szt	94W/m <sup>2</sup>
60mm	4600-4800 lx	80 mm	80 mm	144 szt	69W/m <sup>2</sup>
70mm	3400-3600 lx	90 mm	90 mm	110 szt	53W/m <sup>2</sup>
80mm	2700-2900 lx	110 mm	110 mm	90 szt	43W/m <sup>2</sup>
90mm	2400-2600 lx	110 mm	110 mm	90 szt	43W/m <sup>2</sup>
100mm	2100-2400 lx	110 mm	110 mm	90 szt	43W/m <sup>2</sup>

## KĄT ROZSYŁU ŚWIATŁA



## ZMIANA STRUMIENIA ŚWIETLNEGO WZGLĘDEM TEMP.

