

◆ Cechy:

- Jedna dioda w module
- Łańcuch po 30 szt.
- Szczelne IP 67, odlewane wtryskowo
- Wewnętrzna stabilizacja prądu (CC)
- Wbudowana płytki radiatora
- 5 lat gwarancji

◆ Zastosowania:

- Litery świetlne
- Dwustronne kasetony reklamowe, lightboxy 10-20cm
- Systemy POS
- Podświetlenie mebli

◆ Zdjęcia:

CE



Model	Barwa świecenia
MW-MLD-3030-1W-LENS	6500K
MW-MLD-3030-1NW-LENS	4000K
MW-MLD-3030-1WW-LENS	3000K
MW-MLD-3030-CW-LENS	9000K

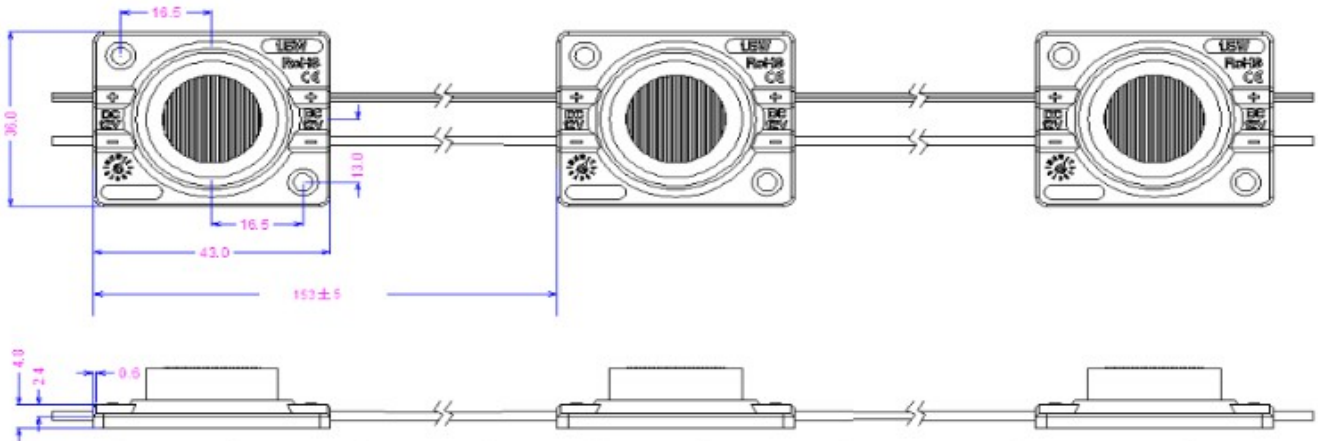


MW-MLD-3030-1x-LENS

		MW-MLD-3030-1x-LENS
Zasilanie	Napięcie znamionowe	12Vdc +/- 5%
	Pobór mocy	1.44W
	Pobór prądu jednego modułu	0.12A
	Pobór mocy łańcucha	43,2W
Diody	Wymiary diod	3030
	Ilość diod w module	1
	Barwa światła (x)	X = W-biały (6000-8000K) X = NW-Neutralny (4000K) X = WW-ciepły (3000K) X = CW- zimny (9000K)
	Strumień świetlny	120-145lm
	Skuteczność świetlna	100lm/W
	Kąt świecenia	56° x 12°*
	Żywotność	50 tys. godzin
Podłączenie	Lutowanie	Tak
	Zaciski śrubowe i sprężynowe	Tak
Przewody	Długość przewodu	110 mm
	Oznaczenie przewodów	Biało czerwony (+) Biały (-)
Właściwości	Stopień ochrony	IP 67
	Temperatura pracy	-40°C ... 60°C
Wymiary	Wysokość, szerokość, długość	14,8 x 36 x 43 mm
Montaż	Przyklejanie	Tak
	Przykręcanie	Tak
	Rozmiar otworów	M3
Inne	Materiał obudowy	ABS
	Ilość modułów na 1mb	6,5 szt.
Pakowanie	łańcuch	30 szt. (4,6 m)
	Woreczek	60 szt.
	Karton mały/duży	600 szt.

* w zależności od ułożenia w pionie lub w poziomie

◆ WYMIARY:



Dimensions: mm

◆ TABELA DOBORU ILOŚCI MODUŁÓW DO ZASILACZY GPV

Zasilacz	GPV-12-12	GPV-18-12	GPV-20-12	GPV-35-12	GPV-60-12	GPV-75-12	GPV-100-12	GPV-150-12	GPV-200-12
Liczba modułów	8	12	13	24	41	50	69	83	133