

Seria HQS-5050-30LED-7.2W-RGBW-24V

Profesjonalna taśma LED 12V, 7.2W/m



■ Zastosowanie:

- Zakrzywione linie świetlne
- Oświetlenie efektowe
- Budowanie listw/pasków świetlnych

■ Cechy:

- Elastyczne PCB o grubości miedzi 2oz
- Możliwość cięcia co 5cm(segment 3-diodowy)
- 2 pary padów lutowniczych na każdy segment
- Nowoczesne diody LED 5050
- Łatwy montaż za pomocą taśmy samoprzylepnej 3M

◎ WERSJE MODELOWE

HQS	-	5050	-	30 LED	-	7.2W	-	RGBW	-	24V
Seria	-	Chip diod	-	LED/m	-	Moc/m	-	Barwa	-	Napięcie

◎ SPECYFIKACJA ELEKTRYCZNA

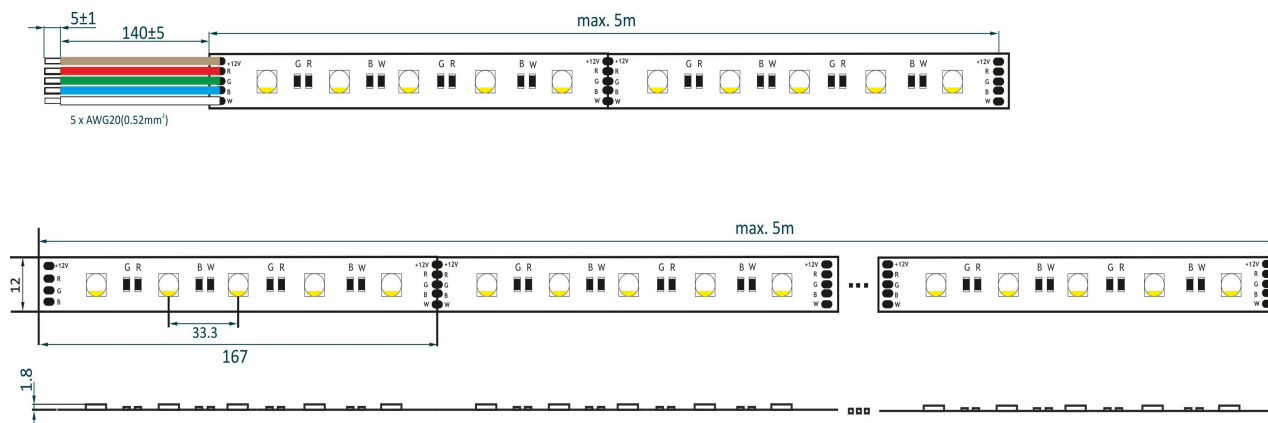
MODEL	HQS-5050-60LED-19.2W-RGBW-24V			
Chip	5050			
Napięcie zasilania	24V ± 0.5VDC			
Pobór prądu i mocy / 1mb	300mA; 7.2W			
Pobór prądu i mocy / rolka(5mb)	1.5A; 36W			
Długość fali / Temperatura barwowa	R : 620nm ÷ 630nm	G : 520nm ÷ 530nm	B : 460nm ÷ 470nm	W : 2800K ÷ 3500K
Strumień światła	4.17lm ÷ 6.25lm / W	15.30lm ÷ 20.84lm / W	5lm ÷ 6.25lm / W	23.61lm ÷ 29.17lm / W
Max. długość dla zasilania jednostronnego	5m			
Stopień ochrony IP	IP33			
Temperatura pracy i składowania	-25°C ÷ +50°C; -25°C ÷ +60°C			
Odcinek cięcia	167mm			
Wyprowadzenie	Przewód Lgy 2xAWG20(0.52mm ²), dł. = 140mm; V+: czerwony; V-: czarny			
Wymiary (dł. * szer. * wys.)	5000 * 12 * 1.8mm			
Pakowanie	5m/rolka(worek); 40szt./karton; wymiary kartonu: 45x25x25.6cm			

Seria HQS-5050-30LED-7.2W-RGBW-24V

Profesjonalna taśma LED 12V, 7.2W/m



© SPECYFIKACJA MECHANICZNA



© ZASILANIE

© Długość odcinka < 5m

