

Seria HQS-5050-60LED-14.4W-RGB-24V

Profesjonalna taśma LED 12V, 14.4W/m



■ Zastosowanie:

- Zakrzywione linie świetlne
- Oświetlenie efektowe
- Budowanie listw/pasków świetlnych

■ Cechy:

- Elastyczne PCB o grubości miedzi 2oz
- Możliwość cięcia co 5cm(segment 3-diodowy)
- 2 pary padów lutowniczych na każdy segment
- Nowoczesne diody LED 5050
- Łatwy montaż za pomocą taśmy samoprzylepnej 3M

◎ WERSJE MODELOWE

HQS	-	5050	-	60 LED	-	14.4W	-	RGB	-	24V
Seria	-	Chip diod	-	LED/m	-	Moc/m	-	Barwa	-	Napięcie

◎ SPECYFIKACJA ELEKTRYCZNA

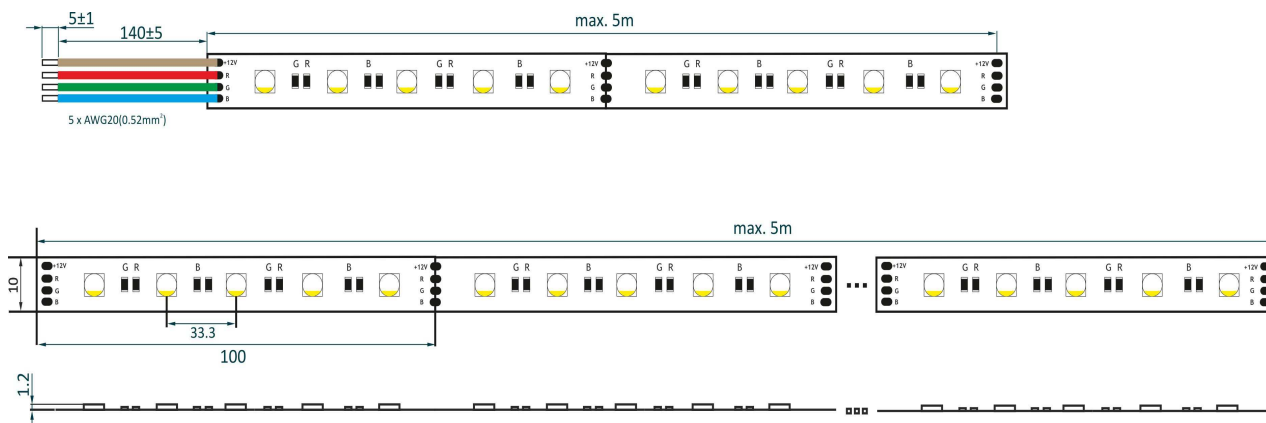
MODEL	HQS-5050-60LED-14.4W-RGB-24V		
Chip	5050		
Napięcie zasilania	24V ± 0.5VDC		
Pobór prądu i mocy / 1mb	600mA; 14.4W		
Pobór prądu i mocy / rolka(5mb)	3A; 72W		
Długość fali / Temperatura barwowa	R : 620nm ÷ 630nm	G : 520nm ÷ 530nm	B : 460nm ÷ 470nm
Strumień światła	6.94lm ÷ 7.98lm / W	15.3lm ÷ 16.6lm / W	3.96lm ÷ 4.65lm / W
Max. długość dla zasilania jednostronnego	5m		
Stopień ochrony IP	IP64		
Temperatura pracy i składowania	-25°C ÷ +50°C; -25°C ÷ +60°C		
Odcinek cięcia	100mm		
Wyprowadzenie	Przewód Lgy 2xAWG20(0.52mm ²), dł. = 140mm; V+: czerwony; V-: czarny		
Wymiary (dł. * szer. * wys.)	5000 * 10 * 1.2mm		
Pakowanie	5m/rolka(worek); 50szt./karton; wymiary kartonu: 45x25x25.6cm		

Seria HQS-5050-60LED-14.4W-RGB-24V

Profesjonalna taśma LED 12V, 14.4W/m



© SPECYFIKACJA MECHANICZNA



© ZASILANIE

© Długość odcinka < 5m

